

## ANALISIS PENGARUH TEKANAN VACUUM PADA PROSES PEMBUATAN KOMPOSIT CARBON FIBER MENGGUNAKAN METODE VACUUM INFUSION

Setyo Wahyu Eko Utomo<sup>1</sup>, Dinda Putri Anggriani<sup>2</sup>, Aldianyah Rusminanda<sup>3</sup>, Novi Sukma Drastiawati<sup>4</sup>

Program Studi S1 Teknik Mesin, Fakultas Teknik, Universitas Negeri Surabaya

Jl. Ketintang, Ketintang, Kec. Gayungan, Kota SBY, Jawa Timur 60231

Email : setyoutomo16050754036@mhs.unesa.ac.id

### Abstrak

*Vacuum infusion* merupakan metode pembuatan material komposit dengan menggunakan pompa *vacuum* untuk mengalirkan dan menyebarkan resin pada cetakan. *Vacuum infusion* dapat memperkuat sifat mekanik dari suatu material komposit dikarenakan pada proses pembuatannya diberikan tekanan negatif yang membuat resin atau matriks dapat meresap dengan lebih baik dibandingkan dengan metode *hand lay-up*. Komposit hasil *vacuum infusion* dapat digunakan sebagai bahan utama bodi kendaraan dikarenakan sifatnya yang kuat dan fleksibel dalam bentuk dan pembuatannya sehingga dapat dibentuk sesuai kebutuhan. Studi ini menguji tentang pengaruh tekanan pompa *vacuum* terhadap dua sifat mekanik (impak dan bending) suatu material komposit *carbon fiber* yang dengan matriks *epoxy*. Penelitian ini mendapatkan hasil kekuatan mekanik komposit *carbon fiber* akan semakin meningkat dengan bertambahnya tekanan pompa *vacuum* pada proses *vacuum infusion*.

**Kata Kunci** : *Carbon fiber*, kekuatan, komposit, tekanan pompa *vacuum*, *vacuum infusion*.

### Abstract

*Vacuum infusion* is a method of making composite materials by using a vacuum pump to drain and spread the resin in molding. *Vacuum infusion* can strengthen the mechanical properties of a composite material because the manufacturing process is given a negative pressure which makes the resin or matrix permeate better than the hand lay-up method. *Vacuum infusion* composites can be used as the main ingredient of a vehicle body due to its strong and flexible nature in its form and manufacture so that it can be shaped as desired. This study examines the effect of vacuum pump pressure on two mechanical properties (impact and bending) of a carbon fiber composite material given an epoxy matrix. The results of this study get an increase in strength of mechanical properties with added vacuum pump pressure.

**Keywords** : *carbon fiber*, composite, mechanical strength, *vacuum Infusion*, *vacuum pump pressure*.

### PENDAHULUAN

Salah satu teknologi material maju yang dikembangkan saat ini adalah komposit.

Komposit merupakan kombinasi makroskopik dari dua atau lebih material dengan sifat yang berbeda dari material penyusunnya (Bakir dkk, 2013). Pada pembuatan komposit serat, susunannya disatukan dengan menggunakan pengikat serat yang disebut resin. Resin yang termasuk kedalam termoseting diantaranya *epoxy* dan *polyester*. Kebanyakan komposit yang diproduksi untuk keperluan komersial menggunakan matriks polimer dengan penguat serat tekstil seperti glass, aramid, dan karbon (Goren dkk, 2008).

Komposit yang banyak digunakan sebagai struktur pesawat, kapal laut, otomotif dan lainnya merupakan komposit dengan resin termoseting berpenguat serat kontinyu (Yeung dkk, 2014).

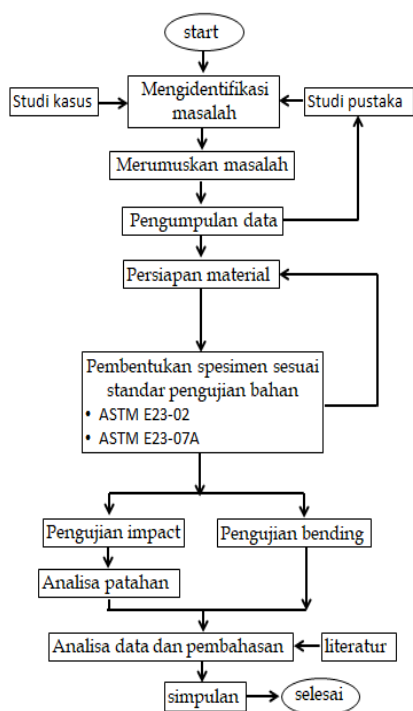
Ada beberapa metode yang digunakan dalam pembuatan komposit seperti *manual hand lay up*, *vacuum bagging*, *vacuum infusion*, *resin transfer moulding*, *prepreg autoclave* dan sebagainya. Beberapa dekade terakhir, proses *vacuum infusion* telah menjadi populer untuk manufaktur struktur komposit dengan matriks polimer. Proses *vacuum infusion* merupakan alternatif teknik dengan biaya lebih rendah dibanding teknik manufaktur *autoclave*. Sebagai contoh, dengan proses *vacuum infusion* memungkinkan untuk memproduksi bentuk yang kompleks dengan tebal dan sifat mekanik yang sangat baik serta limbah yang lebih sedikit dibanding

metode tradisional (Wang et al., 2011). Pada pembuatan komposit menggunakan metode *vacuum infusion* peran pompa *vacuum* untuk mendistribusikan resin sangatlah penting, untuk itu tentu tekanan hisapan pada pompa *vacuum* harus diperhatikan dengan baik agar hasil yang dicapai maksimal. Pada penelitian ini tekanan hisap pompa *vacuum* pada proses *vacuum infusion* mendapatkan perhatian lebih untuk diteliti. Penelitian ini bertujuan untuk menemukan dampak dari variasi tekanan pompa *vacuum infusion* yang berbeda terhadap kekuatan impact dan bending material komposit berpenguat serat karbon dengan resin *epoxy*.

Hasil dari penelitian ini dapat menjadi suatu acuan pada pembuatan material komposit berpenguat serat karbon selanjutnya, dan bagi industri manufaktur akan memberikan data yang berguna pada saat melakukan produksi material menggunakan metode *vacuum infusion*.

## METODE EKSPERIMEN

### 1. Rancangan Penelitian

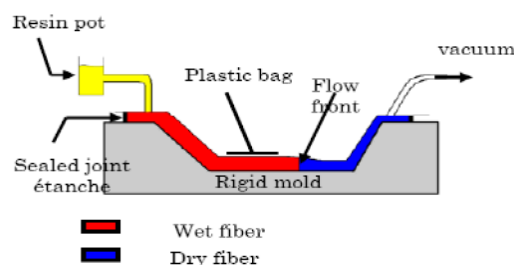


Gambar 1 Rancangan Penelitian

### 2. Pembuatan Spesimen Uji

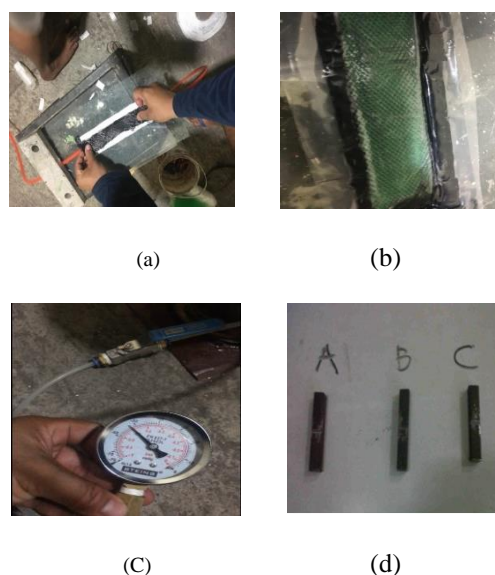
Spesimen uji dibuat dengan menggunakan metode *vacuum infusion*, dimana resin akan dialirkan merata pada serat yang sudah disiapkan

dalam cetakan dan telah dikondisikan agar tidak ada udara yang masuk (*leaking*). Tekanan pompa *vacuum* divariasikan pada tekanan -0,7 Bar, -0,8 Bar, dan -0,9 Bar dengan mengatur katub *valve* dan *clam*. Skema pembuatan spesimen uji komposit serat karbon dengan resin *epoxy* dapat dilihat pada Gambar 2.



Gambar 2 Skema Vacuum Infusion

Pada metode ini serat karbon diletakkan pada molding yang sudah dibentuk, kemudian dilapisi dengan beberapa lapisan bahan seperti *peel ply* sebagai lapisan pertama berfungsi untuk membantu pelepasan komposit saat sudah kering agar tidak menempel terlalu kuat pada *infusion mesh*. *Infusion mesh* sendiri terletak pada lapisan kedua berfungsi untuk meratakan dan menghomogenkan aliran udara dari pompa *vacuum* supaya resin mengalir pada seluruh bagian cetakan (*molding*). *Bagging film* sebagai lapisan terakhir berfungsi untuk mencegah udara dari luar masuk kedalam cetakan.

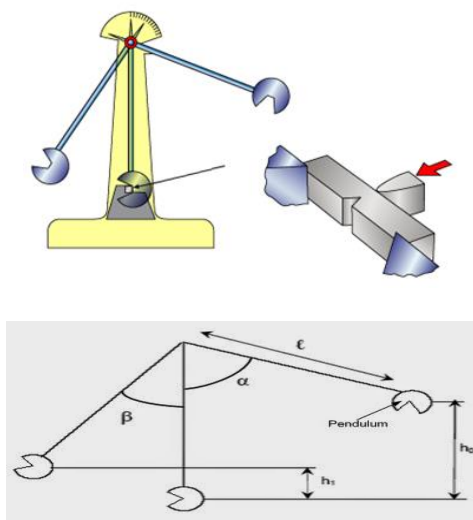


Gambar 3 Komposit Serat Carbon

Gambar 3 (a) menunjukkan *setting* pada laminasi komposit serat *carbon* yang kemudian dibalut dengan *peel ply*, *infusion mesh*, dan *bagging film* seperti yang ditunjukkan oleh gambar 3 (b). Gambar 3 (c) menunjukkan tekanan *pressure gauge* pada -0,7 Bar, dimana tekanan tersebut merupakan salah satu variasi tekanan *vacuum* yang digunakan pada penelitian ini. Gambar 3 (d) menunjukkan spesimen hasil yang sudah dipotong dan dihaluskan.

**Spesimen Uji Impact**

*Impact test* merupakan suatu pengujian yang dilakukan untuk menguji ketangguhan menggunakan pembebanan yang cepat (*rapid loading*). *Impact test* bisa diartikan sebagai suatu tes yang mengukur kemampuan suatu bahan dalam menerima beban tumbuk yang diukur dengan besarnya energi yang diperlukan untuk mematahkan spesimen dengan ayunan. *impact test* merupakan suatu upaya untuk mensimulasikan kondisi operasi material yang sering ditemui dalam perlengkapan transportasi atau konstruksi dimana beban tidak selamanya terjadi secara perlahan – lahan melainkan datang secara tiba – tiba.



**Gambar 4 Uji Impact Metode Charphy**

Dengan mengetahui besarnya energi potensial yang diserap oleh material maka kekuatan *impact* benda uji dapat dihitung dengan rumus di bawah ini.

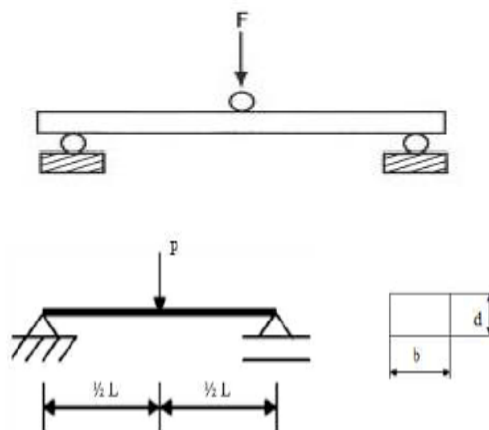
$$\begin{aligned}
 E &= \text{energi awal} - \text{energi yang tersisa} \\
 &= m \cdot g \cdot h_1 - m \cdot g \cdot h_2 \\
 &= m \cdot g \cdot (R - R \cdot \cos \alpha) - m \cdot g \cdot (R - R \cdot \cos \beta) \\
 &= m \cdot g \cdot R (\cos \beta - \cos \alpha) \dots \dots \dots (1)
 \end{aligned}$$

Keterangan :

- E : energi terserap (Kj/m<sup>2</sup>)
- m : berat pendulum (kg)
- g : percepatan gravitasi (m/s<sup>2</sup>)
- R : panjang lengan (m)
- α : sudut pendulum sebelum diayunkan
- β : sudut ayunan pendulum setelah mematahkan
- h : ketinggian

**Spesimen Uji Bending (Lengkung)**

Pengujian *bending* atau uji tekuk adalah salah satu pengujian yang dilakukan untuk mengetahui karakteristik sifat mekanik terutama kekuatan lengkung terhadap beban. Pengujian ini dilakukan dengan cara material ditahan di atas dua tumpuan yang diberi pembebanan secara terus-menerus pada satu titik tengah hingga spesimen mengalami perubahan bentuk dan pada akhirnya patah. Jika materialnya ulet maka kegagalan yang terjadi berupa luluh sedangkan bila materialnya getas kegagalannya adalah berupa patahan.



**Gambar 5 Pengujian Bending**

Pengujian *bending* memiliki standar pengujian yaitu standart pengujian ASTM E23-02 yang merupakan metode pengujian *bending* untuk menentukan karakteristik suatu material. Nilai kekuatan *bending* dapat dihitung menggunakan rumus sebagai berikut :

$$\sigma_b = \frac{3 F L}{2 b d^2} \dots \dots \dots (2)$$

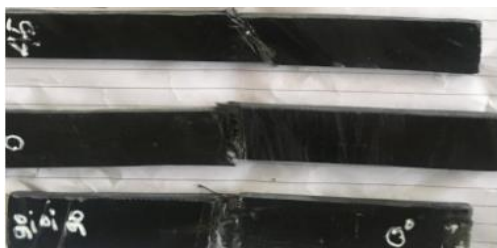
- Dimana :
- σ<sub>b</sub> = Kekuatan *bending* (N/mm<sup>2</sup> = Mpa)
  - F = Beban (N)
  - L = Panjang spesimen (mm)
  - b = Lebar spesimen (mm)
  - d = Tebal spesimen (mm)

## HASIL DAN PEMBAHASAN

Material komposit diuji sampai mengalami kegagalan untuk mengetahui nilai kekuatan impak dan bendingnya. Gambar 6 dan 7 menunjukkan spesimen komposit hasil pengujian yang mengalami kegagalan.



**Gambar 6 Patahan Uji Impak**

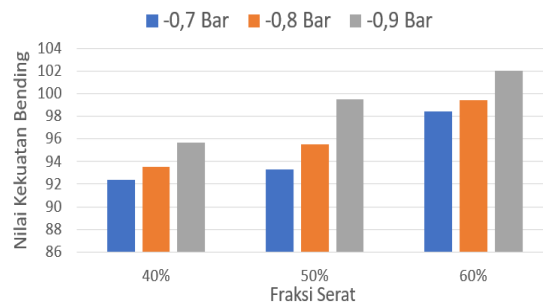


**Gambar 7 Kegagalan Uji Bending**

Rasio matriks dan *reinforce* di ukur dengan menggunakan metode fraksi volume, dimana massa antara matriks dan *reinforce* ditimbang dengan dengan memperhatikan massa jenis dari setiap unsur-unsur yang terkandung dalam material komposit, kemudian presentase fraksi volumenya divariasikan sesuai yang telah ditentukan sebelumnya.

### Analisa Uji Bending

Pengujian bending yang dilakukan menggunakan metode *3 bending point test* untuk mengetahui nilai kekuatan lengkung dari material komposit yang telah dibuat, dari pengujian bending yang dilakukan tersebut maka didapatkan hubungan antara fraksi volume serat dengan kekuatan bending dan hubungan tekanan *vacuum* dengan kekuatan bending, seperti yang diperlihatkan pada gambar 8.



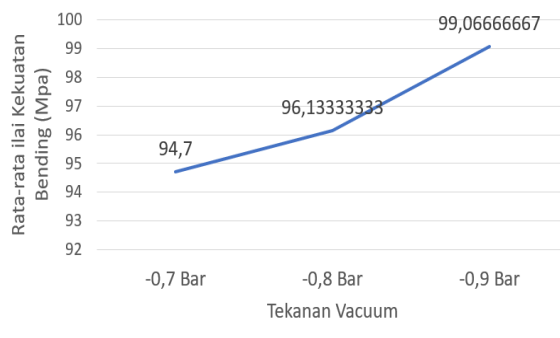
**Gambar 8 Grafik Tekanan *Vacuum* dan Fraksi Volume Terhadap Kekuatan Impak.**

Pada Gambar 8, menunjukkan peningkatan kekuatan bending dikarenakan penambahan jumlah fraksi serat karbon. Grafik diatas menjelaskan bahwa kekuatan bending akan semakin bertambah seiring dengan ditambahkan fraksi seratnya. Hal ini ditunjukkan dengan nilai tekanan *vacuum* -0,7 Bar pada fraksi volume serat 40% nilai kekuatan bendingnya 92.4 Mpa, pada fraksi volume serat 50% nilai kekuatan bendingnya 93.3 Mpa dan terus meningkat sampai fraksi volume serat 60% dimana nilai kekuatan bendingnya mencapai 98.4 Mpa. Seperti pada tekanan *vacuum* -0.7 Bar, pada tekanan -0.8 dan -0.9 bar penambahan fraksi volume serat juga akan meningkatkan kekuatan bending material komposit berpenguat serat karbon (Mpa).



**Gambar 9 Spesimen setelah diuji bending**

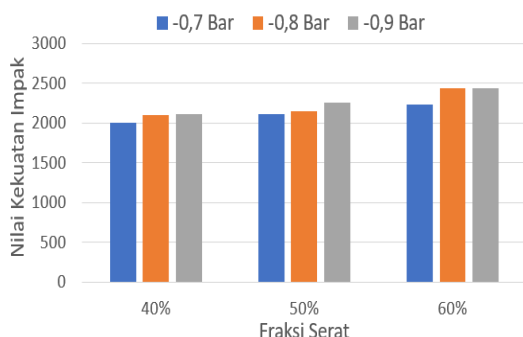
Gambar 8, Juga menjelaskan pengaruh tekanan *vacuum* terhadap nilai kekuatan bending (Mpa) pada komposit serat karbon. Grafik tersebut menunjukkan bahwa semakin tinggi tekanan *vacuum* yang diberikan, maka nilai kekuatan bending yang diperoleh akan semakin besar. Hal ini ditunjukkan pada tekanan *vacuum* -0.7 Bar, rata-rata nilai kekuatan bendingnya adalah 94.7 Mpa, kemudian pada tekanan *vacuum* -0.8 Bar, rata-rata nilai kekuatan bendingnya meningkat menjadi 96.14 Mpa dan puncaknya pada tekanan *vacuum* -0.9 Bar, rata rata nilai kekuatan bendingnya mencapai 99.07 Mpa. Hal ini menunjukkan penambahan tingkat tekanan *vacuum* akan berdampak pada peningkatan kekuatan bending pada material komposit serat karbon seperti yang ditunjukkan gambar grafik 10 dibawah ini.



Gambar 10 Grafik Tekanan Vacuum Terhadap rata-rata nilai Kekuatan Bending (MPa)

### Analisa Uji Impak

Untuk mengetahui tingkat energi *damping* atau benturan dan keuletan material komposit, maka dilakukan uji impak. Uji impak yang kami lakukan ini menggunakan metode *charphy*. Seperti yang dijelaskan sebelumnya, pada metode ini takikan membelakangi pukulan. Energi yang dihasilkan oleh ayunan pendulum akan terpusat pada tengah takikan material komposit, sehingga material akan mengalami kegagalan pada area tengahnya. Dari pengujian yang kami lakukan, maka diperoleh data gambar data grafik dibawah ini.



Gambar 11 Grafik Tekanan Vacuum dan Fraksi Volume Terhadap Kekuatan Impak (Kj/m2).

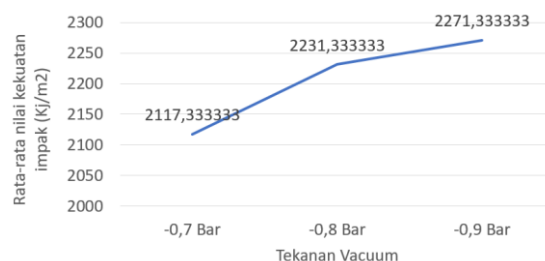
Pada Gambar 11 menunjukkan peningkatan nilai kekuatan impak dikarenakan penambahan jumlah presentase fraksi serat karbon. Grafik diatas menunjukkan peningkatan kekuatan dari fraksi serat 40%, 50%, dan 60% terus meningkat. Pada tekanan *vacuum* -0.8 Bar, nilai kekuatan impaknya adalah 2105 kj/m2 dengan fraksi serat 40%, kemudian pada saat fraksi serat ditambah menjadi 50%, peningkatan terjadi pada nilai kekuatan impaknya yaitu menjadi 2153 kj/m2, dan puncaknya pada presentase fraksi seratnya 60% kekuatan impaknya adalah 2436 kj/m2. Hal ini menunjukkan bahwa penambahan

jumlah serat akan meningkatkan tingkat kekuatan impak pada material komposit serat karbon.



Gambar 12 Spesimen Sebelum dilakukan Uji Impak

Pada pengujian Impak yang kami lakukan, kami juga mengambil sampel dengan tekanan vacuum yang berbeda beda yaitu dari tekanan -0.7 Bar, -0.8 Bar, dan -0.9 bar, yang akan dijelaskan pada gambar 3.8 dibawah ini.



Gambar 13 Grafik Tekanan Vacuum Terhadap rata-rata nilai Kekuatan Impak (Kj/m2).

Gambar 13 menunjukkan grafik hubungan antara tekanan *vacuum* dengan nilai rata-rata kekuatan impak (Kj/m<sup>2</sup>). Dari grafik tersebut menunjukkan bahwa penambahan nilai tekanan pompa *vacuum* pada proses *vacuum infusion* akan meningkatkan nilai rata-rata kekuatan impak. Dapat dilihat dari grafik diatas nilai rata-rata kekuatan nilai impak (Kj/m<sup>2</sup>) pada tekanan vacuum -0.7 Bar, adalah 2117.34 Kj/m<sup>2</sup>, kemudian penambahan tekanan *vacuum* menjadi -0,8 bar, nilai rata-rata kekuatan impak naik menjadi 2231.3 Kj/m<sup>2</sup> dan puncaknya pada penambahan tekanan *vacuum* -0.9 Bar, nilai rata-rata kekuatan impaknya menjadi 2271.33 Kj/m<sup>2</sup>. Hal ini menunjukkan bahwa semakin tinggi nilai kevakuman udara pada proses *vacuum infusion*, maka kekuatan impak yang didapatkan akan semakin tinggi. Hal tersebut disebabkan karena pada saat udara dalam cetakan mengalami tekanan kevakuman yang tinggi, resin yang berfungsi mengikat serat akan cenderung tidak bergerak atau dalam keadaan *stayed* (diam), hal ini mengakibatkan ikatan yang maksimal antara resin dan penguatnya sehingga material komposit

memiliki nilai kekuatan bending dan dampak yang tinggi.



**Gambar 14** Spesimen setelah dilakukan Uji Impak.

bending dan dampak material komposit akan semakin meningkat.

## UCAPAN TERIMAKASIH

Kami mengucapkan segenap terimakasih kepada LPPM UNESA yang telah mendukung dan mendanai penelitian ini sehingga kami dapat menyelesaikan penelitian ini dengan baik, dan tak lupa juga kami ucapkan terima kasih atas bimbingan dan dukungan Ibu Novi Sukma Drastiawati, ST, M.Eng., yang telah memberikan arahan dan masukan dalam penulisan makalah ini dan tak lupa kami juga mengucapkan terimakasih kepada segenap tim penelitian DIPA UNESA

## KESIMPULAN

Dengan selesainya penelitian yang kami lakukan dengan judul Analisa Tekanan Vacuum Pada Proses Pembuatan Komposit Carbon Fiber Menggunakan Metode Vacuum Infusion, didapatkan beberapa kesimpulan sebagai berikut:

1. Nilai kekuatan dampak dan bending komposit serat karbon yang di produksi dengan menggunakan metode *vacuum infusion* akan mengalami peningkatan seiring dengan ditambahkan fraksi volume seratnya dari 40%, 50%, sampai 60%. Dari hasil analisa yang dilakukan, hal ini disebabkan oleh serat dalam material komposit yang bersifat menguatkan baik itu kekuatan dampak maupun bending.
2. Pada proses pembuatan material komposit menggunakan metode *vacuum infusion*, nilai kekuatan dampak dan bending material akan mengalami peningkatan seiring dengan ditambahkan tekanan *vacuum* dari -0,7 Bar, -0,8 Bar hingga -0,9 Bar. Hasil analisa menunjukkan bahwa semakin tinggi tekanan *vacuum*, maka akan mengefisienkan penggunaan resin atau matriks *epoxy* yang sifatnya adalah keras dan getas, Dengan ditingkatkannya nilai kevakuman pada proses *vacuum infusion*, maka kekuatan

## DAFTAR RUJUKAN

- [1] Bakir, B. dan H. Hasim, 2013. Effect of Fiber Orientation for Fiber Glass Reinforced Composite Material on Mechanical Properties, International Journal of Mining, Metallurgy & Mechanical Engineering (IJMME) Volume 1, Issue 5 (2013) ISSN 2320-4052.
- [2] Goren, A. dan Atas, C., 2011. Manufacturing of Polymer Matrix Composites Using Vacuum Assisted Resin Infusion Molding, International Scientific Journal, World Academy of Materials and Manufacturing Engineering, Volume 34 Issue 2, December 2008, Pages 117-120.
- [3] Wang, P; Molimard, J; Drapier, S; Vautrin, A; and J.C. Minni, 2011. Monitoring the Resin Infusion Manufacturing Processes Under Industrial Environment Using Distributed Sensors, Journal of Composite Materials 46(6) 691-706.
- [4] Yeung, K.K.H. and K.P. Rao, 2014. Mechanical Properties of Boron and Kevlar-49 Reinforced Thermosetting Composites and Economic Implications, Journal of Engineering Science, Vol. 10, 19-2